

ROTOENFARDADORA
M 8560



MONTECOR

Tecnología simple, segura y eficiente.



*PARA ALIMENTAR
SU PRODUCTIVIDAD*



ROTOENFARDADORA M 8560

Una nueva opción se incorpora a nuestro menú de tecnologías para la producción ganadera. Nuestra primera rotoenfardadora, que reúne muchas de las características y prestaciones que el mercado ya ha reconocido en nuestra extensa línea de mixers.

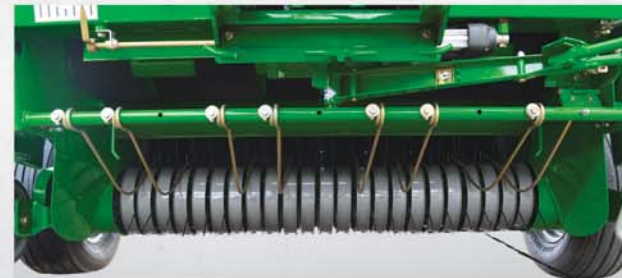
Pensamos en la productividad. La M8560 produce rollos e excelente compactación, uniformidad y alto rendimiento. Pensamos en la operatividad. La M8560 es simple y segura para el operador y posee una total automatización de sus funciones claves. Pensamos en su inversión y la hicimos como siempre: robusta y resistente al uso más exigente.

**Piensa en optimizar su productividad?
Ahora, piense en una Montecor.**



Atador de Hilo

Esta compuesto de un brazo accionado eléctricamente con doble alimentación de hilo. Su regulación es accionada a través de un monitor digital desde el tractor. Electrónica aplicada.



Recolector

La alimentación del pasto se realiza a través de una garganta vertical que junto a su sistema flotante y a las dos ruedas copiadoras de terreno realizan una correcta recolección del pasto en cualquier condición del terreno, evitando así la rotura prematura de las púas en contacto con el terreno.



Sistema Hidráulico

Provisto de dos cilindros hidráulicos, prensa y apertura de puerta trasera donde los mismos son regulados a través de la válvula provista para la calibración de los mismos.



Correas

De 7" (178mm) de ancho, con una cara rugosa para permitir una alta calidad de la conformación. Unidas con segmentos de acero que le otorgan una gran resistencia por tracción.



Confeccion del Rollo

Los rollos podrán ser confeccionados según su necesidad a través de indicadores de tamaño, cantidad y forma mecánicos, los cuales guiarán al usuario durante su confección.

Después de hacer la línea de Mixers más completa del mercado,
Ampliamos el menú



Luces

Para transitar con seguridad: Iluminación trasera de posición y balizas.



Bobinas de Hilo

Dos puertas laterales da la posibilidad de almacenar 8 bobinas de hilo en total, permitiendo de esa manera una formidable autonomía de trabajo.



Rodado

12.5 L 16 - 12 Telas, que gana una reducida compactación del suelo.



Monitor Electrónico (Opcional)

Comanda automáticamente: Diámetro y forma del rollo, el atador doble de hilo, las alarmas sobre puerta trasera abierta, el diámetro en sobre medida del rollo, entre otros.



Bandeja de descarga

La misma nos brinda de manera fácil y económica un sistema de expulsión de rollo óptimo para el libre cierre de las puertas.

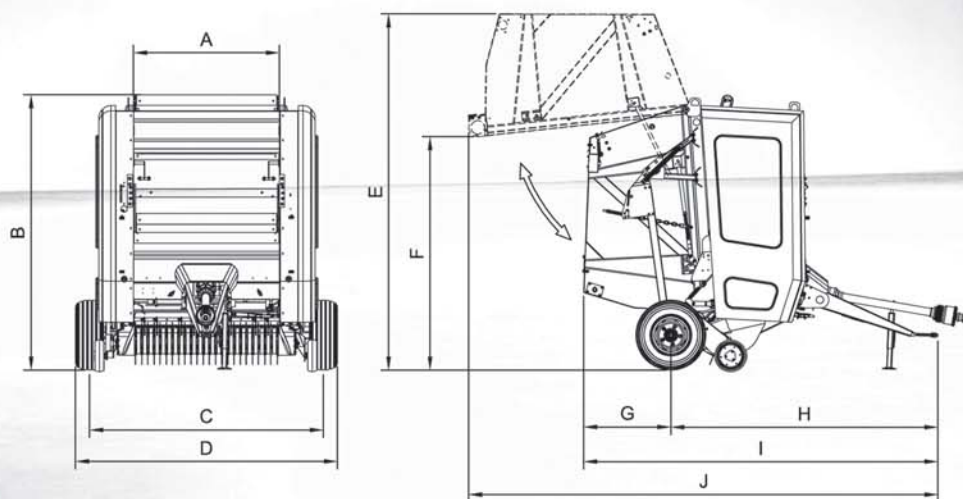


ROTOENFARDADORA M 8560

» Medidas generales

DIMENSIONES (mm)

A	1560	F	2500
B	2947	G	930
C	2500	H	2855
D	2800	I	3790
E	3810	J	5020
		Peso total	2280 kg



» Especificaciones técnicas

Tamaño del rollo

Ancho (mm)	1560
Díámetro (mm)	900-1800
Peso rollo max (kg)	1000

Recolector

Ancho interior	1560
Nº barra porta púas	4
Nº púas	48
Separación entre dientes	60 mm
Regulación hidráulica	2 posiciones (trabajo/transporte)

Correas de formación de rollo

Cantidad	8
Ancho	7' (178 mm)
Tipo	De nylon y poliéster, tres telas
Fijación	Empalmes con grampas acero inox.
Largos	4 x 4000 / 4 x 3850

Mecanismo de atado

control	Automático o manual desde el monitor
Tipo	1 Brazo de hilos doble accionado eléctricamente.
Almacenamiento del hilo	Ajustable desde el comando del monitor.

Mecanismo expulsor de rollo

Accionamiento descarga	Mecánico con la apertura del portón trasero
------------------------	---

Rodados

Cantidad	2
Dimensiones	12.5 L - 15 12 Telas

Toma de Fuerza

Requerimiento	100-120 Hp
Régimen	540 RPM
Protección de mando	Embrague de seguridad a disco a fricción.
Barra de mando	Con junta homocinética

Monitor

Supervisa y controla las siguientes funciones:

Medida del rollo	
Forma del rollo	
Envoltura con el hilo	• Automática • Manual
Alarmas:	• Compuerta abierta • Rollo de sobretamaño
Contador de rollos	
Pantalla iluminada para trabajo nocturno	



INDUSTRIAS MONTECOR S.R.L.

Ruta Prov. Nº 6 Km. 201.5 (2589) Monte Buey / Córdoba / Argentina - Tel.Fax +54 (03467) 470386 / 470245 / 472116 / 472376
e-mail: info@industriasmontecor.com.ar - montecor@nodosud.com.ar - www.industriasmontecor.com.ar