

ROTOENFARDADORA
M 8520 H
M 8520 E



MONTECOR

Tecnología simple, segura y eficiente.

*EFICIENCIA,
CALIDAD y
RENDIMIENTO*



ROTOENFARDADORA M 8520 H - M 8520 E

Industrias Montecor SRL presenta su nuevo modelo de Rotoenfardadora, ampliando la gama para cubrir todas las necesidades requeridas. En esta ocasión incorporamos nuevas prestaciones para estar acorde a un mercado en constante evolución. Pensada para optimizar la producción, mejorar el transporte de los rollos a través de un alto rendimiento. La misma fue concebida para confeccionar rollos de manera segura, sencilla, a muy bajo costo, otorgándonos robustez y resistencia.

Descripción del producto

- Chasis altamente resistente para absorber las exigencias operativas en todo tipo de terreno.
- Ejes individuales y desmontables regulables en altura.
- Atador de hilo manual-hidráulico.
- Expulsor de rollo a través de bandeja.
- Altura de recolector regulable.
- Indicadores de confección de rollo de manera mecánica.
- Sistema de luces reglamentarias.
- Especial construcción para colocar mando electrónico (opcional).
- Neumáticos 12.5 L 16 - 12 Telas.



Sistema Hidráulico

Provisto de dos cilindros hidráulicos, prensa y apertura de puerta trasera donde los mismos son regulados a través de la válvula provista para la calibración de los mismos.



Ruedas de Barrido

Amplía el ancho de recolección.



Recolector

La alimentación del pasto se realiza a través de una garganta vertical que junto a su sistema flotante y a las dos ruedas copiadoras de terreno realizan una correcta recolección del pasto en cualquier situación, evitando así la rotura prematura de las púas.



Confección del Rollo

Los rollos podrán ser confeccionados según su necesidad a través de indicadores mecánicos de tamaño, cantidad y forma, los cuales guiarán al usuario durante su confección.



Atador de Hilo

Brazo actuador con hilo doble.

Accionamiento:

- M8520H: Actuador lineal sin señal 12V.
- M8520E: Actuador lineal con señal + electrónica incorporada.



Correas

De 7" (178mm) de ancho, con una cara rugosa para permitir una alta calidad de la conformación. Unidas con segmentos de acero que le otorgan una gran resistencia por tracción.



Luces (opcional)

Para transitar con seguridad se puede proveer de luces traseras e interiores para reposición de bobinas de hilo en trabajo nocturno.



Bobinas de Hilo

Las dos puertas laterales da la posibilidad de almacenar 8 bobinas de hilo en total, permitiendo de esa manera una formidable autonomía de trabajo.



Monitor Electrónico en M 8520 E

Supervisa y controla las siguientes funciones:

- Medida del rollo.
- Forma del rollo.
- Envolvura con el hilo (Automática - Manual)
- Alarmas (compuerta abierta - Rollo de sobretamaño)
- Contador de rollos.
- Pantalla iluminada para trabajo nocturno.



Bandeja de descarga

La misma nos brinda de manera fácil y económica un sistema de expulsión de rollo óptimo para el libre cierre de las compuertas.



Rodado

12.5 L 16 - 12 Telas, que genera una reducida compactación del suelo.



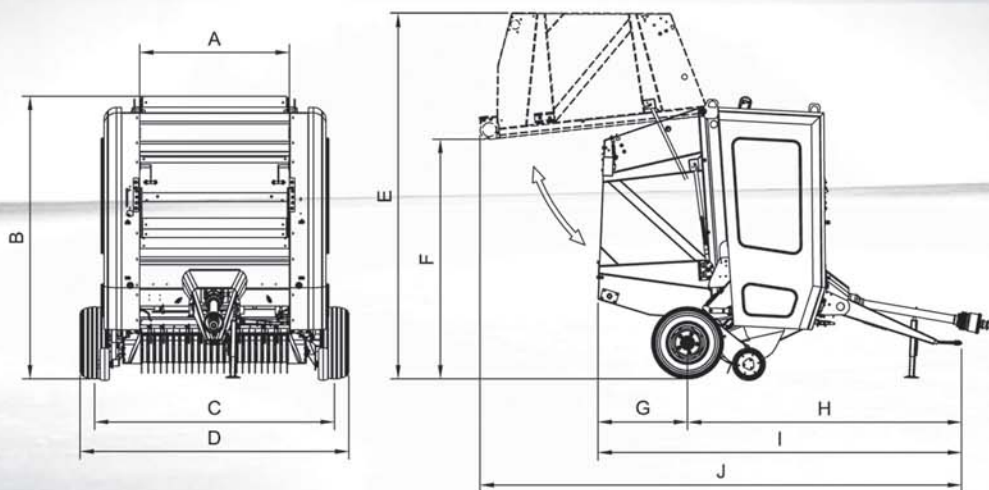
Completamos el menú

ROTOENFARDADORA M 8520 H - M 8520 E

» Medidas generales

DIMENSIONES (mm)

A	1200	F	2410
B	2980	G	980
C	2150	H	2855
D	2450	I	3827
E	3840	J	5145
Peso Total		2540 kg	



» Especificaciones técnicas

Tamaño del rollo	H 8520 H	H 8520 E
Ancho (mm)	1200	1200
Díametro (mm)	900-1800	900-1800
Peso rollo max (kg)	550	550
Recolector		
Ancho interior	1200	1200
Nº barra porta púas	4	4
Nº púas	36	36
Separación entre dientes	60 mm	60 mm
Regulación hidráulica	2 posiciones (trabajo/transporte)	2 posiciones (trabajo/transporte)
Correas de formación de rollo		
Cantidad	6	6
Ancho	7' (178 mm)	7' (178 mm)
Tipo	De nylon y poliéster, tres telas	De nylon y poliéster, tres telas
Fijación	Empalmes con grampas acero inox.	Empalmes con grampas acero inox.
Largos	4 x 12650 / 2 x 12500	4 x 12650 / 2 x 12500
Mecanismo de atado		
Control	Actuador eléctrico 12 V - Manual	Actuador electrónico 12V - Monitor de funciones
Tipo	1 Brazo de hilos doble	1 Brazo de hilos doble
Almacenamiento del hilo	8 bobinas	8 bobinas
Mecanismo expulsor de rollo		
Accionamiento descarga	Rampa accionada por resortes	Rampa accionada por resortes
Rodados		
Cantidad	2	2
Dimensiones	12.5 L - 16 12 Telas	12.5 L - 16 12 Telas
Toma de Fuerza		
Requerimiento	60 Hp	60 Hp
Régimen	540 RPM	540 RPM
Protección de mando	Embrague de seguridad a discos	Embrague de seguridad a discos
Barra de mando	Con junta homocinética	Con junta homocinética
Formación del rollo		
Presión de compactación	Válvula reguladora	Válvula reguladora derivadora
Formación del rollo	Indicador mecánico	Sensor - Monitor
Diámetro rollo	Indicador mecánico	Sensor - Monitor
Cuenta rollos	Mecánico	Monitor
Ruedas de Barrido	No	Si
Monitor Electrónico	No	Si

INDUSTRIAS MONTECOR S.R.L.

Ruta Prov. Nº 6 Km. 201.5 (2589) Monte Buey / Córdoba / Argentina - Tel.Fax +54 (03467) 470386 / 470245 / 472116 / 472376
e-mail: info@industriasmontecor.com.ar - montecor@nodosud.com.ar - www.industriasmontecor.com.ar