



ACOPLADO FORRAJERO M 1460



IMPONENTE, ROBUSTO, SENCILLO.



MONTECOR
Tecnología simple, segura y eficiente.

ACOPLADO FORRAJERO M1460

Industrias Montecor presenta su nuevo Acoplado Forrajero equipo de excelente calidad y tecnología aplicada. Forma parte de su ya confiable y reconocida línea de Mixer Verticales y Rotoenfardadoras. Con ello componen un grupo excelente de equipos destinados a la alimentación de los animales de manera eficiente y rentable. A través de su diseño innovador nos ofrece de manera simple y ágil racionar la hacienda según su necesidad. Una excelente calidad de forraje en cantidades controladas pueden garantizar una correcta alimentación para su ganado asegurando una ración, equilibrada, nutritiva y homogénea suministrada con discreción. Estas características aseguran que los animales tengan un mayor bienestar y productividad, en corto tiempo y a un menor costo económico; contribuyendo de esta manera a un control más estricto y eficiente en el suministro de ingredientes. De ésta forma se optimiza la producción de carne y leche, para obtener el mejor rendimiento de faena y con mayor tenor graso, MONTECOR le brinda todas las posibilidades poniendo a su alcance la última versión en materia de tecnología.

Acarreador trasero

El mismo cuenta con 4 cadenas DC100 de bajo mantenimiento, que permite la alimentación de la descarga tanto lateral y trasera a través de un sistema inversor.



Rodado (Opcional)
4 ruedas 6.5" x 20"
(para neumático 9.00-20).



Confiabilidad y rapidez asegurada.



Mecanismo de accionamiento

Posee un sistema de accionamiento para invertir la descarga trasera como lateral, además de regular el volumen de la descarga a través de un gatillo y una manivela registrable.



Rolos pateadores

Cuenta con tres rolos batidores que permiten la alimentación constante y pareja del material a descargar.



Acarreador con descarga lateral

El mismo está dispuesto de forma estandar del lado derecho, compuesto por cadenas y barrotes perfil c.



Noria de descarga (Opcional)

Noria de 2 m para prolongar descarga c/ altura regulable hidráulicamente

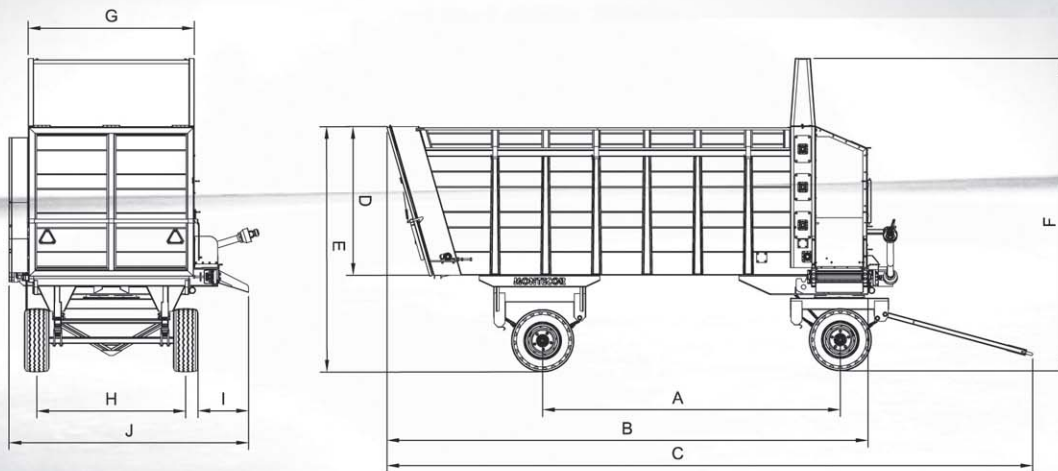


ACOPLADO FORRAJERO M 1460

 www.industriasmontecor.com.ar

» Medidas generales. DIMENSIONES (mm)

A	3520	F	3700
B	5690	G	1970
C	7650	H	1760
D	1760	I	600
E	2900	J	2840
		Peso (Kg)	3250



» Especificaciones técnicas

Volumen de carga	14 m ³
Carga admisible	6500 kg
Accionamiento	Cardánica, telescópica con protector de PVC Toma de fuerza tractor - 540 RMP
Sistema de seguridad	Perno fusible barra de mando
Potencia mínima requerida	60 HP (Dato estimativo)
Tren delantero	Eje con elásticos y aro giratorio a bolitas
Tren trasero	Eje con elásticos
Rodado	1000 - 16 - 10 Telas cant: 4
Descarga	Trasera mecanismo inversor y delantera lado derecho
Transporte lateral	2 (dos) cadenas a rodillos con barrotos transversales. Acc. por manivela y biela manivela
Rolos batidores	Cantidad 3 (tres)
Compuerta trasera	Puerta con apertura y cierre manual
Accesorios opcionales	Noria de descarga de 2 metros 4 ruedas 6.5" x 20" (para neumático 9.00-20) Cobertor tolva superior con tejido Noria descarga lad o izquierdo

La empresa se reserva el derecho de realizar modificaciones sin previo aviso.



INDUSTRIAS MONTECOR S.R.L.

Ruta Prov. N° 6 Km. 201.5 (2589) Monte Buey / Córdoba / Argentina

Tel. Fax +54 (03467) 470386 / 470245 / 472116 / 472376

e-mail: info@industriasmontecor.com.ar - montecor@nodosud.com.ar - www.industriasmontecor.com.ar