

ACOPLADO TOLVA
AUTODESCARGABLE
20.000 LTS.
1 EJE



MONTECOR

Tecnología simple, segura y eficiente.

ACOPLADO TOLVA AUTODESCARGABLE
20.000 LTS - 1 EJE

Industrias Montecor SRL presenta su tolva autodescargable de 1 eje totalmente consolidada en el mercado, sumándose a sus ya confiables líneas de mixers y rotoenfardadoras. La tendencia nos lleva a colocar en el mercado un producto de reconocida robustez, agilidad en el empleo, tecnología simple y rapidez asegurada. Un equipo pensado para sus nuevas necesidades.

Descripción del producto

- Chasis de estructura tubular compacta, altamente resistente para absorber las exigencias operativas en todo tipo de terreno.
- Ejes de gran capacidad y robustez. Puntas de ejes desmontables.
- Especial construcción para colocar balanza electrónica (opcional).
- Sinfines totalmente cementados.
- Tubo de descarga encamisado (opcional).
- Pie de apoyo robusto.
- Enganche regulable en altura.
- Sistema de luces reglamentarias.
- Amplio visor del estado de carga.
- Llantas para neumáticos 23.1" x 30" - 24.5" x 32"

Simple, Agil y Robusta



Riendas interiores y valvula de apertura
Optimiza la sustentación de los laterales. Válvula sinfin barredor.

Lona Rebatible
Sistema de destape rápido de lona, accionado desde la parte trasera de la tolva a través de una manija desde el piso, con arcos de apoyo superiores.



Batea - Sinfin barredor
Totalmente abulonada para su recambio incluye tres tapas de descarga inferior para facilitar la limpieza.
Tapas descarga: Cantidad 3. Accionamiento manual.
Boquillas laterales: Cantidad 3. Para obtención de muestra cereal.



Luces de transporte
Luces de posición, balizas en la parte trasera y reflector ubicado en la parte superior del tubo descarga.



Ruedas DW 20x30
(para neumáticos 23.1-30)
Opcional: 25.5 - 32



Eje y chasis
El eje es de perfil PNI 200 mm c/posibilidad de regulación para lograr equilibrar bien la tolva. Chasis tubular de construcción en chapa otorgando gran robustez para las exigencias de todo tipo de terreno.



Sinfines
De adecuado diámetro para optimizar la descarga, sinfines de barredor como de descarga totalmente cementados para lograr una mayor vida útil de los mismos.



Tubo de descarga
Tubo de descarga de 380 mm de diámetro.



Sistema hidráulico
Posee 2 cilindros hidráulicos, uno para apertura tubo descarga y otro para la válvula del sinfin barredor.



Tapa Inspección
Se obtiene acceso al sin fin inferior barredor a través de una tapa de inspección removible, como así también una tapa de descarga inferior ubicada opuesta en el mismo sector, a los efectos de limpieza, descarga y control.



Caja de engranajes
Construida con engranajes cónicos normalizados, en baño de aceite produce en forma directa el mando del sinfin tubo descarga. El mando del sinfin barredor se realiza a través de un engranaje acoplado a la caja a través de una cadena ASA 1".



Cajón de herramientas



Indicador apertura válvulas
Indicador de apertura de válvulas de batea novedoso y de gran visibilidad.

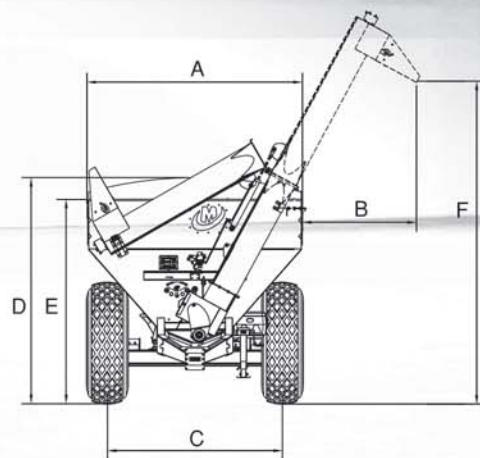
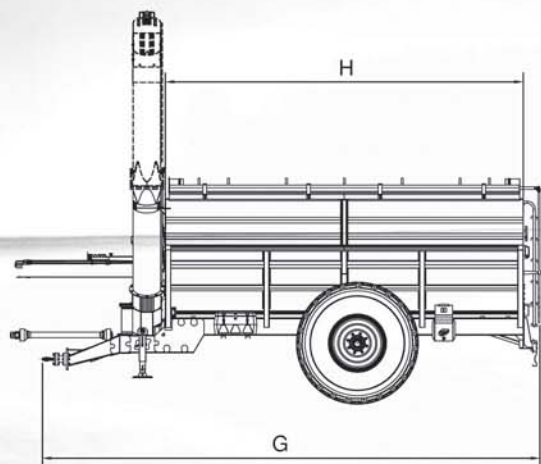
ACOPLADO TOLVA AUTODESCARGABLE 20.000 LTS. - 1 EJE

www.industriasmontecor.com.ar

» Medidas generales

DIMENSIONES (mm)

A	3000	E	2860
B	1600	F	4450
C	2450	G	6960
D	3160	H	5000
Peso total (Kg)		3560 Kg	



» Especificaciones técnicas

Capacidad	20.000 Lts. (con destape)
Carga máxima	16.000 kg.
Eje de ruedas	PNI 200 registrable Punta de eje desmontable.
Llantas	DW 20"x30"
Accionamiento	Toma de fuerza tractor - 540 RPM MAX.
Barra de mando	Cardan con protección y limitador de carga incorporado.
Sistema de seguridad	Bulones fusibles en barra de mando.
Caja de mandos	Enganajes cónicos de acero forjado y en baño de aceite
Cadena de mandos	ASA 80 simples (paso 1")
Potencia requerida	100 HP
Diámetro tubo descarga	380 mm.
Diámetro sinfín barredor	250 mm.
Diámetro sinfín tubo	356 mm.
Capacidad de descarga	4500 kg/min.
Sistema hidráulico	Elevación y plegado de tubo. Apertura y cierre válvula del tubo.
Accesorios	Cajón de herramientas
Opcionales	Balanza electrónica. Llanta DW 21" x 32" / Neumático 24.5-32 Lona rebatible (Destape).



INDUSTRIAS MONTECOR S.R.L.

Ruta Prov. Nº 6 Km. 201.5 (2589) Monte Buey / Córdoba / Argentina

Tel.Fax +54 (03467) 470386 / 470245 / 472116 / 472376

e-mail: info@industriasmontecor.com.ar - www.industriasmontecor.com.ar